

LO SMINAMENTO UMANITARIO NEL MONDO



HDIG ONG

HUMANITARIAN DEMINING ITALIAN GROUP

Gruppo Italiano di Sminamento Umanitario

MINE A GRAPPOLO E CLUSTER BOMBS

MINE A GRAPPOLO E CLUSTER BOMBS

Produz. U.S., effetto a frammentazione, BLU-26/B, BLU-36/B, BLU-59/B, & BLU-36(T-1)/B

Diameter 64 mm, Peso 454 gr (di cui 85 gr di Cyclotol)



MINE A GRAPPOLO E CLUSTER BOMBS

Prodez. U.S., effetto a frammentazione, BLU-63/B, BLU-63A/B, BLU-86/B, & BLU-86A/B, BLU-63(T-1)/B, & BLU-86(T-1)/B

Diametro 76 mm peso 454 gr (di cui 113 gr di Cyclotol)



MINE A GRAPPOLO E CLUSTER BOMBS

Produz. U.S., effetto a frammentazione, , HEAT, BLU-97/B, BLU-97A/B,
BLU-97B/B

Diameter 64 mm , lunghezza 168 mm (closed), peso 1,54 kg (di cui 287 gr di
Cyclotol)



MINE A GRAPPOLO E CLUSTER BOMBS

Gruppo di cluster BLU-97/B inesplose, rimaste sul terreno dopo un lancio

Località - Kosovo

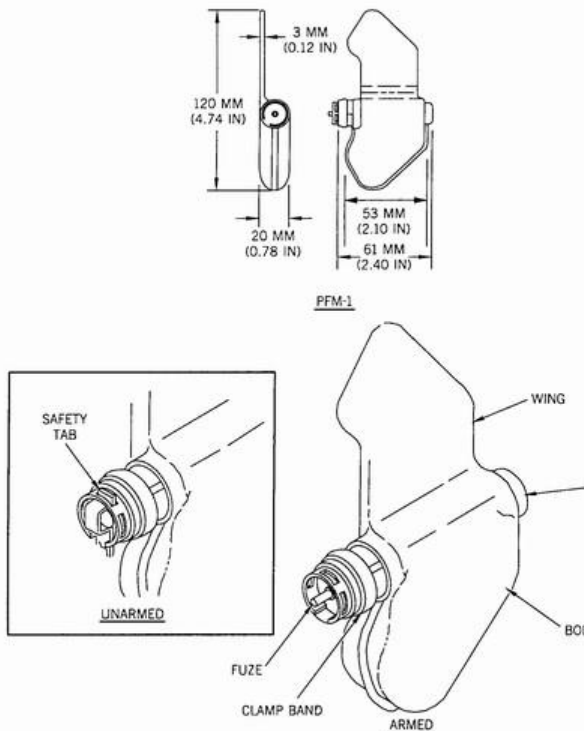


MINE A GRAPPOLO E CLUSTER BOMBS

Prodez. Russia., funzionamento a pressione, PFM-1 (mina a farfalla),
utilizzata in Afghanistan

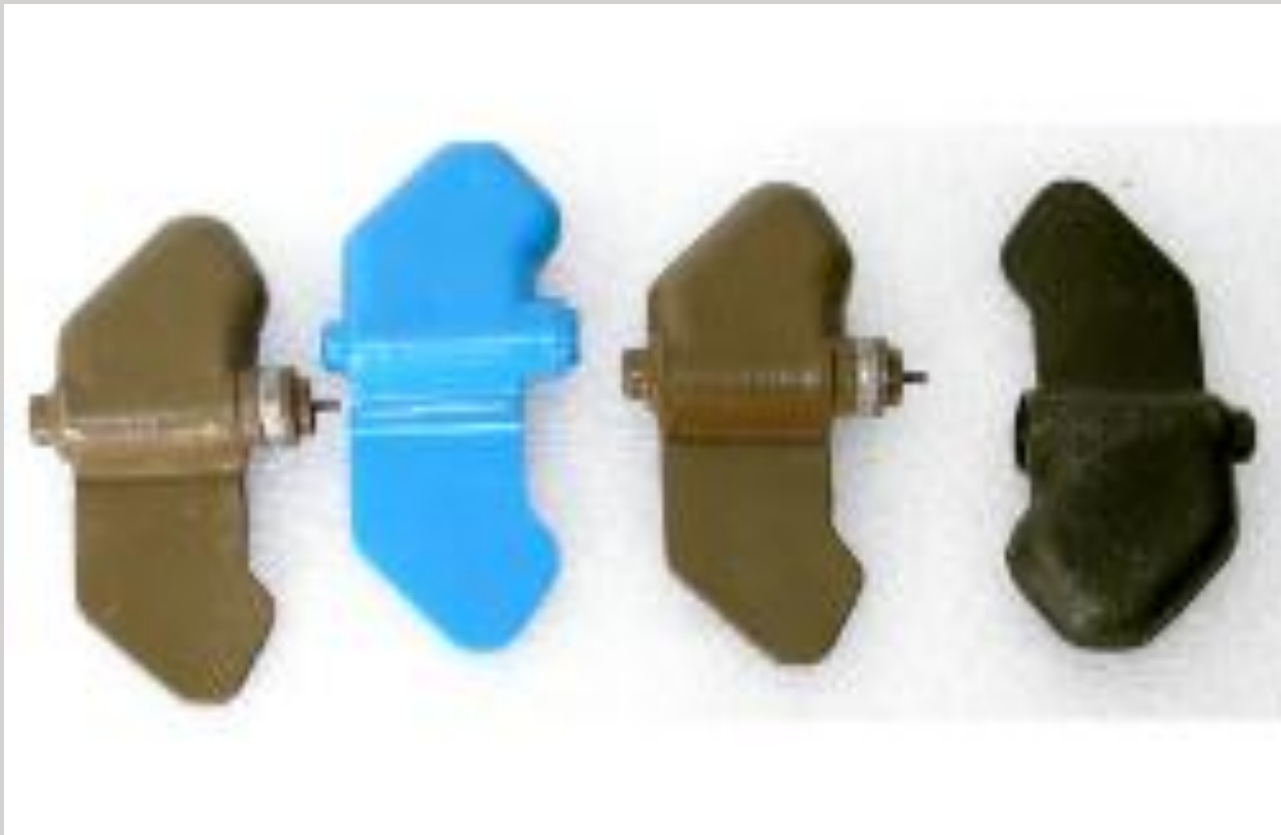
Altezza 61 mm , lunghezza 120 mm, peso 1,54 kg (di cui 287 gr di esplosivo
liquido) funzionamento ad impatto

AFGHANISTAN – Mina a farfalla di produzione russa disseminata in area



MINE A GRAPPOLO E CLUSTER BOMBS

Varie colorazioni delle mine a farfalla



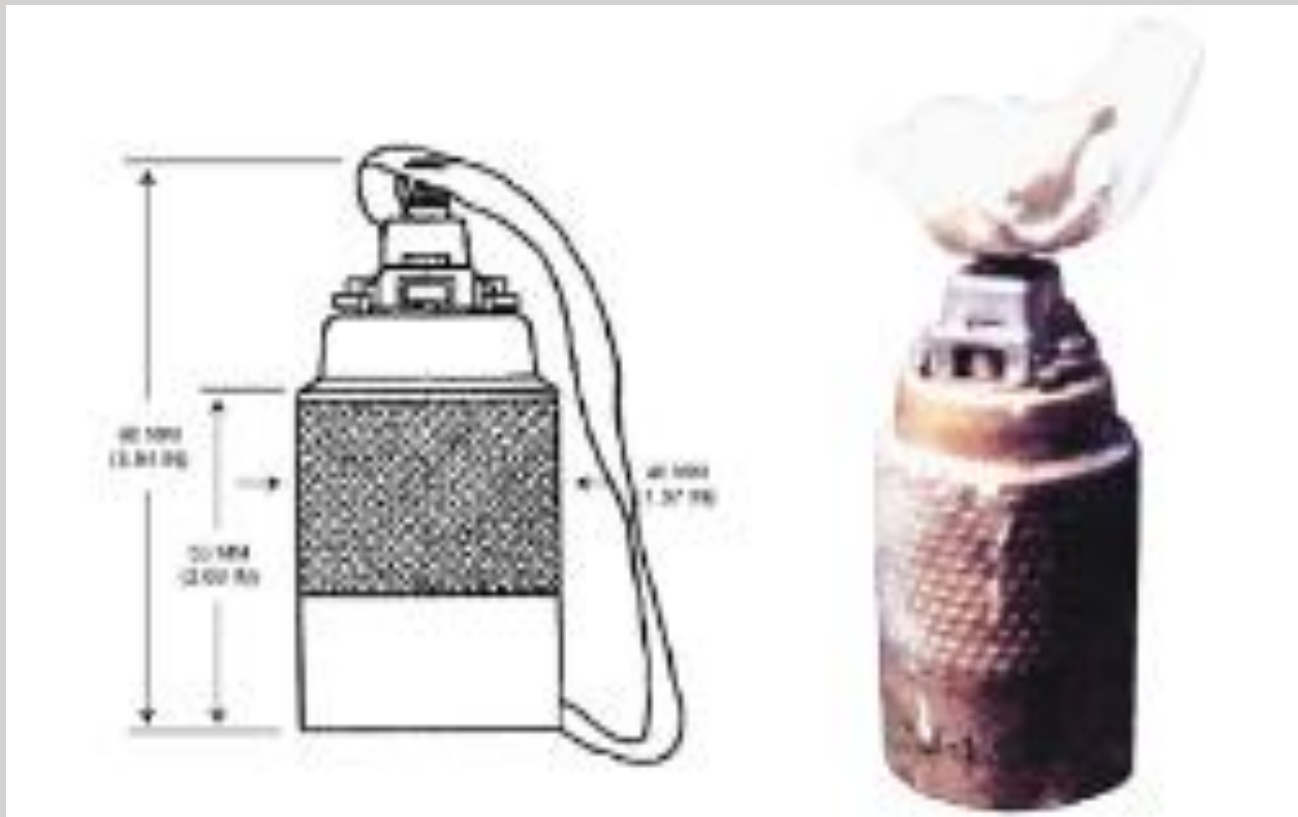
MINE A GRAPPOLO E CLUSTER BOMBS

Prodez. UNITED KINGDOM, cluster bomb antiblindo BL 755, utilizzata in Kosovo (in dotazione anche di Germania, India, Iraq, Italia, Kuwait. Saudi Arabia), Esplosivo a carica cava, involucro esterno in acciaio, il dispenser contiene 147 bomblets. Esplosivo carica: RDX 110 gr Altezza 280 mm , diametro 40 mm, funziona ad impatto



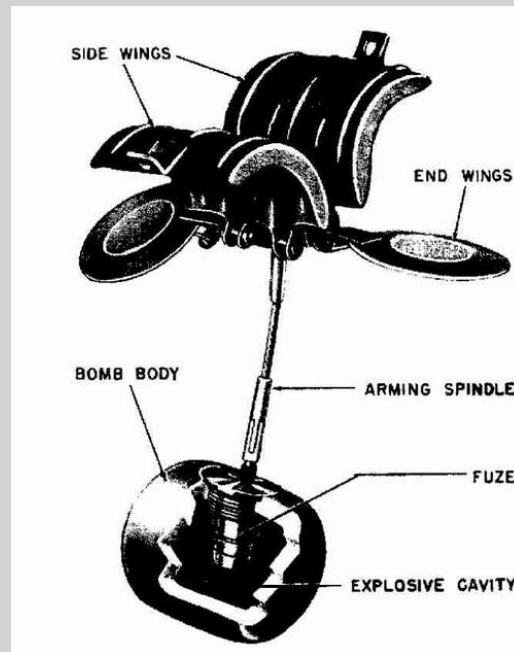
MINE A GRAPPOLO E CLUSTER BOMBS

**Prodez. Jugoslavia, bombetta a grappolo, DP KB-1, utilizzata in Bosnia
involucro esterno pre-frammentato
Altezza 90mm , diametro 40 mm, peso esplosivo 35 gr,
funzionamento ad impatto.**



MINE A GRAPPOLO E CLUSTER BOMBS

Produzione: Germania dell'est, bombe antipersonale a frammentazione
SD, SD 2A & SD 2B, involucro esterno alluminio fuso
Body bomb simili sono state prodotte anche negli US e nominate M83
Peso complessivo, circa 2 kg, peso esplosivo 66gr,
Funzionamento ad impatto.



Il vettore può trasportare un dispenser, completo di 23 body traps

MINE A GRAPPOLO E CLUSTER BOMBS

Bomblet antipersona M14 & M14E1 (U.S.), A/U ad azione locale, funzion. a pressione, amagnetica, 28 gr di tetryl, diametro circa 6 cm. E' stata utilizzata in molti Paesi

